

# YELLOW

## HRL 12-255

Аккумуляторные батареи YELLOW серии HR/HRL произведены по технологии AGM (электролит абсорбирован в стекловолоконном сепараторе). Аккумуляторы являются герметизированными, необслуживаемыми, с системой рекомбинации газов (VRLA). Аккумуляторы данной серии разработаны специально для применения в источниках бесперебойного питания (ИБП). Могут использоваться в режиме интенсивного разряда. Усиленные аккумуляторные решетки и особый состав электролита аккумуляторов обеспечивают высокую производительность и долгую стабильную работу при больших токах и высокой скорости разряда. Материал корпуса и крышки - огнеупорный пластик ABS. Срок службы - 10 лет



### Конструкция батареи

Компонент	Полож. пластина	Отриц. пластина	Корпус	Крышка	Клапан	Клеммы	Сепаратор	Электролит
Материал	Диоксид свинца	Свинец	ABS	ABS	Каучук	Медь	Стекло-волокно	Серная кислота

### Технические характеристики

Номинальное напряжение.....	12 В
Число элементов.....	6
Срок службы.....	10 лет
Номинальная емкость (25°C)	
> 10 часовой разряд (10,8 В).....	255 Ач
> 5 часовой разряд (10,5 В).....	223 Ач
> 1 часовой разряд (9,60 В).....	158 Ач
Саморазряд.....	3% емкости в месяц при 20°C
Внутреннее сопротивление полностью заряженной батареи (25°C).....	2,6 мОм

### Рабочий диапазон температур

Разряд, °C.....	-15~50
Заряд, °C.....	-10~50
Хранение, °C.....	-20~50
Макс. разрядный ток (25°C).....	1840 А (5с)
Циклический режим (14,50-15,00 В)	
> Макс. зарядный ток.....	76 А
> Температурная компенсация.....	30 мВ/°C
Буферный режим (13,50-13,80 В)	
> Температурная компенсация.....	18 мВ/°C

### Сферы применения

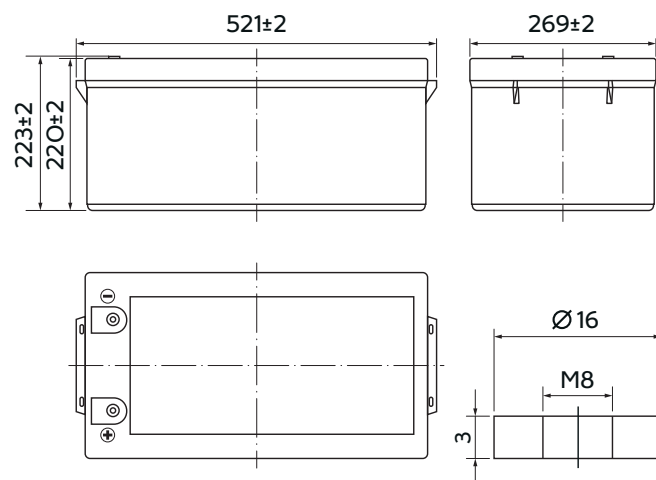
- ♦ Источники бесперебойного питания;
- ♦ Гарантированное питание систем связи;
- ♦ Объекты энергетики;
- ♦ Охранно-пожарные системы;
- ♦ Системы на базе возобновляемых источников энергии;
- ♦ Медицинское оборудование;
- ♦ Системы аварийного освещения;
- ♦ Центры обработки данных (ЦОД).

### Особенности

- ♦ Надежные изолированные перемычки;
- ♦ Эффект рекомбинации достигает 99%;
- ♦ Высокие разрядные характеристики;
- ♦ Использование уникального способа сварки;
- ♦ Материал корпуса ABS (негорючий пластик);
- ♦ Срок хранения без подзаряда: 6 мес. при 25°C;
- ♦ Саморегулируемые клапаны, не требуется долив воды;
- ♦ Отсутствует риск утечки электролита.

### Габариты (±2мм)

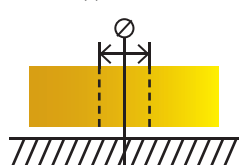
Длина, мм.....	521
Ширина, мм.....	269
Высота, мм.....	220
Полная высота (F13), мм.....	223
Вес (±1%), кг.....	7,3



Корпус



Тип клемм под болт М8



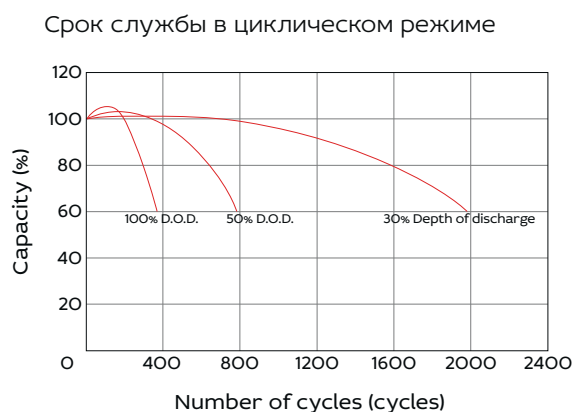
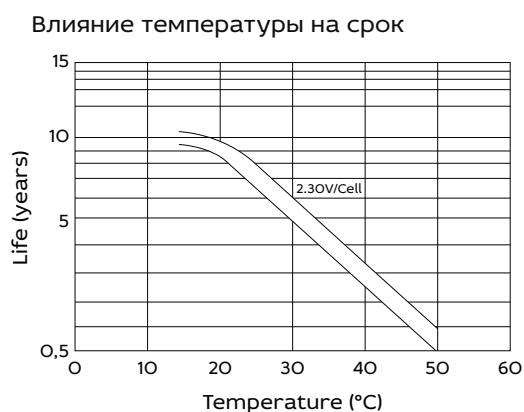
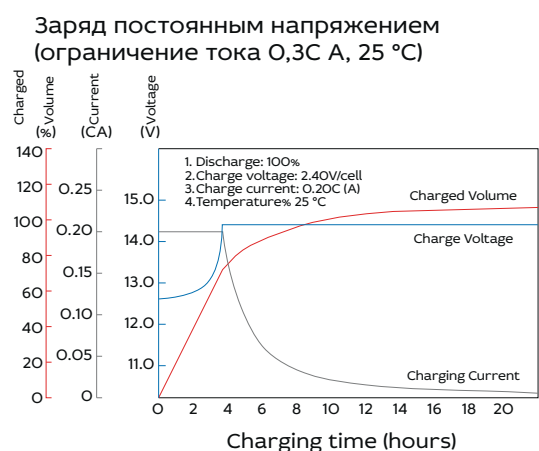
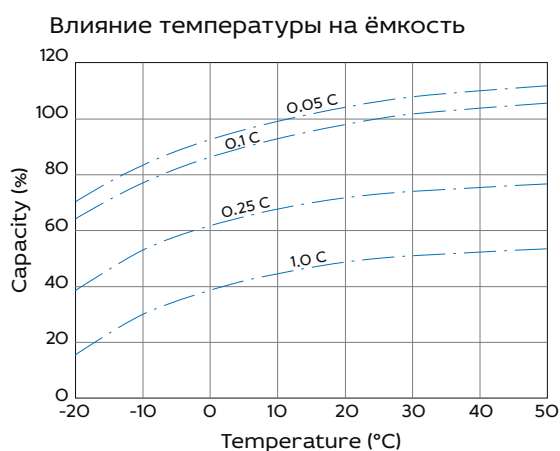
## Разряд постоянным током, А (при 25°C)

В/эл-т	10 мин	15 мин	30 мин	60 мин	2 ч	3 ч	4 ч	5 ч	8 ч	10 ч	20 ч
9.60V	555,9	428,4	256,0	158,1	93,2	66,3	53,6	45,8	31,5	26,0	13,8
9.90V	539,6	418,2	250,9	155,0	92,6	65,9	53,2	45,5	31,3	25,9	13,8
10.20V	517,1	402,9	243,8	151,0	91,8	65,5	52,9	45,2	31,1	25,8	13,7
10.50V	494,7	388,6	237,7	147,9	90,5	65,1	52,5	44,9	30,9	25,7	13,6
10.80V	467,2	368,2	228,5	143,8	88,1	63,0	51,0	43,6	29,9	25,5	13,6

## Разряд постоянной мощностью, Вт/эл-т (при 25°C)

В/эл-т	10 мин	15 мин	30 мин	60 мин	2 ч	3 ч	4 ч	5 ч	8 ч	10 ч	20 ч
9.60V	6003,7	4704,2	2875,4	1796,2	1079,2	780,3	630,4	540,6	374,3	310,1	165,2
9.90V	5823,2	4591,0	2818,3	1769,7	1073,0	775,2	626,3	537,5	371,3	309,1	165,2
10.20V	5583,5	4421,7	2731,6	1724,8	1062,8	770,1	622,2	534,5	369,2	308,0	164,2
10.50V	5343,8	4270,7	2665,3	1689,1	1047,5	765,0	618,1	530,4	366,2	307,0	163,2
10.80V	5042,9	4045,3	2567,3	1637,1	1021,0	741,5	598,7	514,1	356,0	305,0	162,2

**Примечание** Приведенные выше данные по характеристикам являются средними значениями, полученными в результате проведения 3 контрольно-тренировочных циклов, и не являются номинальными по умолчанию.



Продукция постоянно совершенствуется, поэтому фирма-изготовитель оставляет за собой право вносить изменения без предварительного уведомления.



Yellow Battery  
 Москва, Кронштадтский бульвар, д. 35Б.  
 +7 (495) 104-42-53

box@yllw.ru  
 www.yellow-battery.ru