


YELLOW



ТЯГОВЫЕ
АККУМУЛЯТОРНЫЕ
БАТАРЕИ
серии PzS и PzB



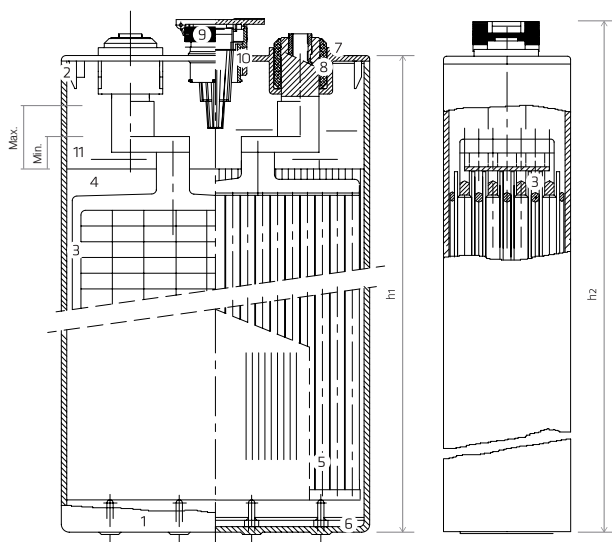
“
Функциональность
и
доступность
”

ТЯГОВЫЕ АККУМУЛЯТОРНЫЕ БАТАРЕИ YELLOW серии PzS и PzB

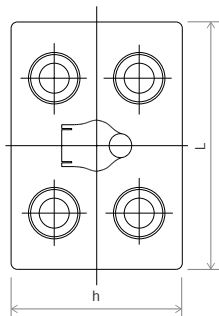
Обслуживаемые свинцово-кислотные тяговые аккумуляторные батареи с трубчатыми положительными пластинами типа PzS и PzB предназначены для применения в напольных транспортных средствах с электрической тягой. Отличаются длительным сроком службы, высокой отдаваемой мощностью и надежностью. Надежная конструкция основывается на трубчатой технологии производства положительной пластины и с отрицательными плоскими намазными пластинами в соответствии с европейскими стандартами DIN и BS. Сепаратор микропористого типа. Корпус элемента и крышка сделаны из полипропилена, устойчивого к высоким температурам и герметично припаяны для предотвращения утечки электролита. Гибкие переключки на болтовом соединении, благодаря которому замена неисправного элемента не является трудоемким процессом.



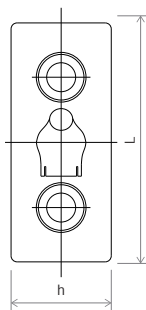
Срок службы 1500 циклов



- | | |
|-------------------------------------|-------------------------|
| 1. Корпус элемента из полипропилена | 7. Борн |
| 2. Крышка из полипропилена | 8. Резиновое уплотнение |
| 3. Отрицательная намазная пластина | 9. Пробка |
| 4. Микропористый сепаратор | 10. Заливная горловина |
| 5. Трубчатая положительная пластина | 11. Электролит |
| 6. Призма | |



4-х полюсное исполнение



2-х полюсное исполнение

Сферы применения



Для электрических тягачей



Для узкопроходных
высотных
штабелеров



Для электрических
вилочных
погрузчиков



Для штабелеров



Для электрических
тележек



Для ричтраков



Для
комплектовщиков
заказов

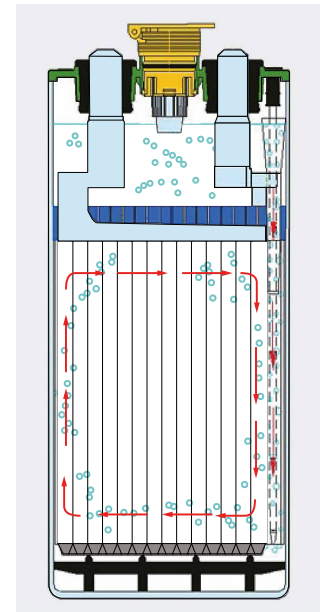


Для робокаров

Дополнительные опции для тяговых АКБ

Система перемешивания

Система AirMix, состоит из системы трубок, которые вмонтированы в элементы аккумуляторной батареи. Воздушный насос направляет в элемент медленно движущийся поток воздуха, который создает циркуляцию воздуха в корпусе элемента батареи. Эта система предотвращает расслоение электролита и способствует оптимизации заряда батареи. Циркуляция электролита обеспечивает оптимальную производительность, сокращает время перезаряда, помогает поддерживать более низкую температуру батареи и способствует увеличению ресурса аккумулятора в тяжелых условиях эксплуатации.



Преимущества при использовании системы AirMix:

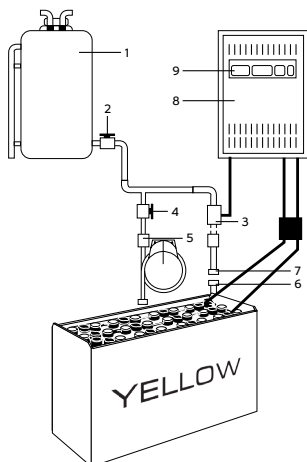
- ♦ Отсутствие расслоения электролита и температурной разницы во время частичного или полного заряда аккумуляторной батареи
- ♦ На 30% сокращается время заряда, экономия энергии составляет до 20% по сравнению с обычными процессами заряда
- ♦ Минимизирована фаза выделения газов, потребление воды уменьшено почти на 70%
- ♦ Меньший рост температуры во время заряда, что позволяет использовать батареи при высокой температуре окружающей среды
- ♦ Более быстрое возвращение батареи в эксплуатационную готовность при том же номинальном токе заряда за счет сокращения времени на подзаряд и, как следствие, более высокий коэффициент использования батареи при многосменном режиме эксплуатации
- ♦ Улучшенные эксплуатационные показатели и повышенный ресурс аккумулятора при тяжелых режимах эксплуатации, особенно когда имеется необходимость подзаряда в любой момент
- ♦ Техническое обслуживание требуется реже, снижены расходы на его проведение

Система долива воды (AQUAMATIC)



Принцип действия системы централизованного долива воды Aquamatic основан на поступлении очищенной воды под давлением через пластиковый трубопровод и пробку с поплавком к каждому элементу. При достижении нормального уровня электролита, поплавок пробки автоматически перекрывает доступ воды в элемент и тем самым исключает возможность перелива.

В качестве ответной части системы используется Бак (резервуар) с трубкой и ниппелем.



1. Резервуар
2. Шаровой кран
3. Электромагнитный запорный клапан
4. Шаровой кран
5. Индикатор потока воды
6. Батарейный ниппель
7. Ответный ниппель
8. Зарядное устройство
9. Переключатель зарядного устройства

Технические характеристики

Все размеры и веса соответствуют стандартным промышленным допускам.

Серия PzS (DIN стандарт)

55Ач				60Ач				70Ач				80Ач			
H1=339мм	C5 (Ач)	L (мм)	кг	H1=339мм	C5 (Ач)	L (мм)	кг	H1=401мм	C5 (Ач)	L (мм)	кг	H1=401мм	C5 (Ач)	L (мм)	кг
H2=370мм				H2=370мм				H2=432мм				H2=432мм			
2PzS110H	110	47	5,9	2PzS120H	120	47	6,3	2PzS140H	140	47	7,0	2PzS160H	160	47	7,7
3PzS165H	165	65	8,1	3PzS180H	180	65	8,7	3PzS210H	210	65	9,8	3PzS240H	240	65	10,8
4PzS220H	220	83	1,5	4PzS240H	240	83	11,7	4PzS280H	280	83	12,7	4PzS320H	320	83	14,0
5PzS275H	275	101	12,8	5PzS300H	300	101	13,7	5PzS350H	350	101	15,6	5PzS400H	400	101	17,2
6PzS330H	330	119	15,1	6PzS360H	360	119	16,2	6PzS420H	420	119	18,4	6PzS480H	480	119	20,4
7PzS385H	385	137	17,4	7PzS420H	420	137	18,7	7PzS490H	490	137	21,3	7PzS560H	560	137	23,6
8PzS440H	440	155	19,7	8PzS480H	480	155	21,2	8PzS560H	560	155	24,2	8PzS640H	640	155	26,8
9PzS495H	495	173	22,6	9PzS540H	540	173	24,4	9PzS630H	630	173	27,6	9PzS720H	720	173	30,6
10PzS550H	550	191	24,9	10PzS600H	600	191	26,9	10PzS700H	700	191	30,4	10PzS800H	800	191	33,8
11PzS605H	605	209	27,3	11PzS660H	660	209	29,4	11PzS770H	770	209	33,3	11PzS880H	880	209	37,0
12PzS660H	660	227	29,6	12PzS720H	720	227	31,9	12PzS840H	840	227	36,2	12PzS960H	960	227	40,2

90Ач				105Ач				115Ач				125Ач			
H1=469мм	C5 (Ач)	L (мм)	кг	H1=521мм	C5 (Ач)	L (мм)	кг	H1=545мм	C5 (Ач)	L (мм)	кг	H1=566мм	C5 (Ач)	L (мм)	кг
H2=500мм				H2=552мм				H2=576мм				H2=597мм			
2PzS180H	180	47	8,6	2PzS210H	210	47	10,0	2PzS230H	230	47	11,0	2PzS250H	250	47	11,4
3PzS270H	270	65	12,1	3PzS315H	315	65	13,9	3PzS345H	345	65	15,4	3PzS375H	375	65	16,0
4PzS360H	360	83	15,6	4PzS420H	420	83	17,9	4PzS460H	460	83	19,9	4PzS500H	500	83	20,7
5PzS450H	450	101	19,1	5PzS525H	525	101	21,7	5PzS575H	575	101	24,3	5PzS625H	625	101	25,3
6PzS540H	540	119	22,6	6PzS630H	630	119	25,7	6PzS690H	690	119	28,8	6PzS750H	750	119	30,0
7PzS630H	630	137	26,1	7PzS735H	735	137	30,5	7PzS805H	805	137	33,8	7PzS875H	875	137	35,2
8PzS720H	720	155	29,7	8PzS840H	840	155	34,4	8PzS920H	920	155	38,3	8PzS1000H	1000	155	39,9
9PzS810H	810	173	33,9	9PzS945H	945	173	38,3	9PzS1035H	1035	173	42,8	9PzS1125H	1125	173	44,5
10PzS900H	900	191	37,4	10PzS1050H	1050	191	42,2	10PzS1150H	1150	191	47,3	10PzS1250H	1250	191	49,2
11PzS990H	990	209	40,9	11PzS1155H	1155	209	46,1	11PzS1265H	1265	209	51,7	11PzS1375H	1375	209	53,8
12PzS1080H	1080	227	44,4	12PzS1260H	1260	227	50,1	12PzS1380H	1380	227	56,2	12PzS1500H	1500	227	58,5

140Ач				155Ач			
H1=684мм	C5 (Ач)	L (мм)	кг	H1=719мм	C5 (Ач)	L (мм)	кг
H2=715мм				H2=750мм			
2PzS280H	280	47	13,3	2PzS310H	310	47	14,2
3PzS420H	420	65	18,6	3PzS465H	465	65	19,9
4PzS560H	560	83	24,0	4PzS620H	620	83	25,6
5PzS700H	700	101	29,4	5PzS775H	775	101	31,4
6PzS840H	840	119	34,7	6PzS930H	930	119	37,1
7PzS980H	980	137	41,0	7PzS1085H	1085	137	43,7
8PzS1120H	1120	155	46,3	8PzS1240H	1240	155	49,5
9PzS1260H	1260	173	51,7	9PzS1395H	1395	173	55,2
10PzS1400H	1400	191	57,0	10PzS1550H	1550	191	61,0
11PzS1540H	1540	209	62,4	11PzS1705H	1705	209	66,7
12PzS1680H	1680	227	67,8	12PzS1860H	1860	227	72,4

Серия PzB (BS стандарт)

50Ач	C5 (Ач)	L (мм)	кг	55Ач				60Ач				65Ач			
				H1=393мм	C5 (Ач)	L (мм)	кг	H1=410мм	C5 (Ач)	L (мм)	кг	H1=451мм	C5 (Ач)	L (мм)	кг
2DB100H	100	45	5,3	2DB110H	110	45	5,8	2DB120H	120	45	6,1	2DB130H	130	45	6,6
3DB150H	150	61	7,4	3DB165H	165	61	8,0	3DB180H	180	61	8,6	3DB195H	195	61	9,2
4DB200H	200	77	9,5	4DB220H	220	77	10,3	4DB240H	240	77	11,0	4DB260H	260	77	11,8
5DB250H	250	93	11,6	5DB275H	275	93	12,6	5DB300H	300	93	13,5	5DB325H	325	93	14,5
6DB300H	300	109	13,7	6DB330H	330	109	14,8	6DB360H	360	109	15,9	6DB390H	390	109	17,1
7DB350H	350	125	15,8	7DB385H	385	125	17,1	7DB420H	420	125	18,4	7DB455H	455	125	19,7
8DB400H	400	141	17,9	8DB440H	440	141	19,4	8DB480H	480	141	20,9	8DB520H	520	141	22,3
9DB450H	450	157	20,0	9DB495H	495	157	21,6	9DB540H	540	157	23,3	9DB585H	585	157	24,9
10DB500H	500	173	22,6	10DB550H	550	173	24,5	10DB600H	600	173	26,3	10DB650H	650	173	28,2
11DB550H	550	189	24,7	11DB605H	605	189	26,8	11DB660H	660	189	28,8	11DB715H	715	189	30,8
12DB600H	600	205	26,8	12DB660H	660	205	29,0	12DB720H	720	205	31,2	12DB780H	780	205	33,4

70Ач	C5 (Ач)	L (мм)	кг	75Ач				80Ач				85Ач			
				H1=493мм	C5 (Ач)	L (мм)	кг	H1=552мм	C5 (Ач)	L (мм)	кг	H1=552мм	C5 (Ач)	L (мм)	кг
2DB140H	140	45	7,0	2DB150H	150	45	7,5	2DB160H	160	45	8,2	2DB170H	170	45	8,5
3DB210H	210	61	9,8	3DB225H	225	61	10,4	3DB240H	240	61	11,4	3DB255H	255	61	11,8
4DB280H	280	77	12,6	4DB300H	300	77	13,4	4DB320H	320	77	14,5	4DB340H	340	77	15,1
5DB350H	350	93	15,5	5DB375H	375	93	16,4	5DB400H	400	93	17,7	5DB425H	425	93	18,5
6DB420H	420	109	18,3	6DB450H	450	109	19,4	6DB480H	480	109	20,9	6DB510H	510	109	21,8
7DB490H	490	125	21,1	7DB525H	525	125	22,4	7DB560H	560	125	24,1	7DB595H	595	125	25,1
8DB560H	560	141	23,9	8DB600H	600	141	25,4	8DB640H	640	141	27,3	8DB680H	680	141	28,4
9DB630H	630	157	26,7	9DB675H	675	157	28,4	9DB720H	720	157	31,1	9DB765H	765	157	32,4
10DB700H	700	173	30,2	10DB750H	750	173	32,0	10DB800H	800	173	34,3	10DB850H	850	173	35,7
11DB770H	770	189	33,0	11DB825H	825	189	35,0	11DB880H	880	189	37,5	11DB935H	935	189	39,0
12DB840H	840	205	35,8	12DB900H	900	205	38,0	12DB960H	960	205	40,7	12DB1020H	1020	205	42,

90Ач	C5 (Ач)	L (мм)	кг	100Ач				110Ач			
				H1=622мм	C5 (Ач)	L (мм)	кг	H1=688мм	C5 (Ач)	L (мм)	кг
2DB180H	180	45	9,0	2DB200H	200	45	9,8	2DB220H	220	45	10,9
3DB270H	270	61	12,5	3DB300H	300	61	13,8	3DB330H	330	61	15,3
4DB360H	360	77	16,0	4DB400H	400	77	17,7	4DB440H	440	77	19,6
5DB450H	450	93	19,6	5DB500H	500	93	21,6	5DB550H	550	93	24,0
6DB540H	540	109	23,1	6DB600H	600	109	25,5	6DB660H	660	109	28,3
7DB630H	630	125	26,7	7DB700H	700	125	29,5	7DB770H	770	125	33,3
8DB720H	720	141	30,8	8DB800H	800	141	33,9	8DB880H	880	141	37,7
9DB810H	810	157	34,3	9DB900H	900	157	37,9	9DB990H	990	157	42,0
10DB900H	900	173	37,9	10DB1000H	1000	173	41,8	10DB1100H	1100	173	46,4
11DB990H	990	189	41,4	11DB1100H	1100	189	45,7	11DB1210H	1210	189	50,7
12DB1080H	1080	205	44,9	12DB1200H	1200	205	49,6	12DB1320H	1320	205	55,1



YELLOW

Yellow Battery

Москва, ул. Коптевская, 73с1
+7 (495) 431-03-64 | +7 (495) 431-09-23 | +7 (495) 489-85-86

info@yllw.ru
www.yellow-battery.ru