

RTM 12-62PLFT

Аккумуляторы YELLOW серии RTM-PL изготавливаются по YPL технологии. В сравнении с обычным исполнением герметизированных VRLA AGM батарей, в моделях данной серии пластины изготовлены методом штамповки и впоследствии подвержены уплотнению методом прокатывания. Технология позволяет закрыть поры, сделать пластину тоньше и прочнее и, следовательно, увеличить количество пластин в аккумуляторе. В YELLOW RTM-PL существенно снижено процентное содержание кальция и сурьмы, что позволяет сохранить высокие эксплуатационные характеристики.

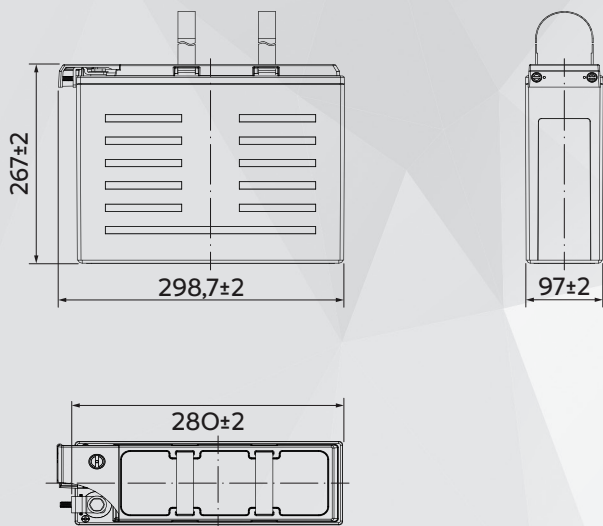
Главной особенностью моделей YELLOW RTM-PL является увеличение расчетного срока службы до 20 лет и возможность хранения батарей без подзаряда до 2 лет вследствие низкого саморазряда (<1.5%/мес).

Особенности

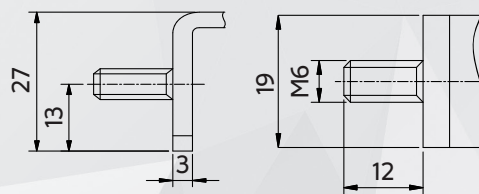
- ♦ Срок службы – до 20 лет;
- ♦ Низкий саморазряд (<1.5%/мес);
- ♦ Срок хранения без подзаряда – до 2 лет при 25°C;
- ♦ Высокая энергоемкость;
- ♦ Ускоренная подзарядка;
- ♦ Огнеупорный корпус в соответствии с UL94-V0.



Габариты



Терминал М6



Сферы применения

- ♦ Телекоммуникации;
- ♦ Источники бесперебойного питания;
- ♦ Электроэнергетическая система (EPS);
- ♦ Аварийное резервное питание;
- ♦ Системы аварийного освещения;
- ♦ Охранно-пожарные системы;
- ♦ Системы автоматического управления;
- ♦ Гарантированное питание систем связи;
- ♦ Электронные устройства и оборудование.

Технические характеристики

Номинальное напряжение	12 В
Номинальная ёмкость (25°C)	
> 10 часовой разряд (до 1.8)	62Ач
> 8 часовой разряд (до 1.75)	62Ач
Внутреннее сопротивление полностью заряженной батареи (25°C)	5,6 мОм
Саморазряд	
> Батареи серии YELLOW RTM-PL могут храниться без подзаряда до 24 месяцев при 25°C	
Материал корпуса	ABS
Зависимость ёмкости от температуры	
> 40°C	103%
> 25°C	100%
> 0°C	86%

Рабочий диапазон температур

Разряд, °C	-40~65
Заряд, °C	0~54
Хранение, °C	-20~40

Габариты (±2мм)

Длина, мм	298,7
Ширина, мм	97
Высота, мм	267
Полная высота (Т6), мм	267
Вес (±3%), кг	19,1

Батареи серии YELLOW RTM-PL могут храниться без подзаряда до 24 месяцев при 25°C

Разряд постоянным током, А (при 25°C)

В/эл-т	10 мин	15 мин	20 мин	30 мин	45 мин	60 мин	2 ч	3 ч	4 ч	5 ч	8 ч	10 ч	20 ч
1.60V	171,4	131,9	106,9	77,7	68,2	42,9	24,6	17,3	13,6	11,3	7,91	6,41	3,34
1.67V	162,6	126,5	103,0	92,4	75,6	42,2	24,2	17,2	13,5	11,2	7,86	6,41	3,32
1.70V	150,0	119,1	98,4	90,4	73,7	41,5	23,8	16,9	13,3	11,0	7,80	6,34	3,29
1.75V	142,4	114,3	95,4	88,6	52,4	40,8	23,5	16,6	13,1	10,8	7,75	6,27	3,26
1.80V	134,3	109,2	91,5	86,6	51,0	39,7	22,8	16,3	12,8	10,6	7,60	6,20	3,22
1.85V	120,4	99,4	85,4	83,1	48,5	38,3	21,8	15,5	12,2	10,2	7,40	6,05	3,16

Разряд постоянной мощностью, Вт/эл-т (при 25°C)

В/эл-т	10 мин	15 мин	20 мин	30 мин	45 мин	60 мин	2 ч	3 ч	4 ч	5 ч	8 ч	10 ч	20 ч
1.60V	300,6	236,2	195,1	145,4	105,8	82,6	47,9	34,2	27,0	22,6	15,5	12,9	6,74
1.67V	293,0	231,3	191,1	143,2	104,9	82,0	47,5	34,0	26,9	22,4	15,4	12,9	6,70
1.70V	273,0	220,0	184,1	140,2	103,7	80,9	46,9	33,7	26,6	22,2	15,3	12,8	6,65
1.75V	263,2	213,7	180,3	137,4	102,2	80,0	46,4	33,2	26,2	21,9	15,0	12,7	6,61
1.80V	250,7	206,1	174,3	134,2	100,2	78,2	45,3	32,5	25,7	21,5	14,8	12,6	6,57
1.85V	228,5	190,1	164,4	128,8	96,0	75,9	43,5	31,2	24,7	20,7	14,4	12,3	6,45

Примечание Приведенные выше данные по характеристикам являются средними значениями, полученными в результате проведения 3 контрольно-тренировочных циклов, и не являются номинальными по умолчанию.

Продукция постоянно совершенствуется, поэтому фирма-изготовитель оставляет за собой право вносить изменения без предварительного уведомления.

YELLOW

Yellow Battery
Москва, ул. Коптевская, 73с1
+7 (495) 104-42-53

box@yllw.ru
www.yellow-battery.ru