

RTM 12-40PLFT

Аккумуляторы YELLOW серии RTM-PL изготавливаются по YPL технологии. В сравнении с обычным исполнением герметизированных VRLA AGM батарей, в моделях данной серии пластины изготовлены методом штамповки и впоследствии подвержены уплотнению методом прокатывания. Технология позволяет закрыть поры, сделать пластину тоньше и прочнее и, следовательно, увеличить количество пластин в аккумуляторе. В YELLOW RTM-PL существенно снижено процентное содержание кальция и сурьмы, что позволяет сохранить высокие эксплуатационные характеристики.

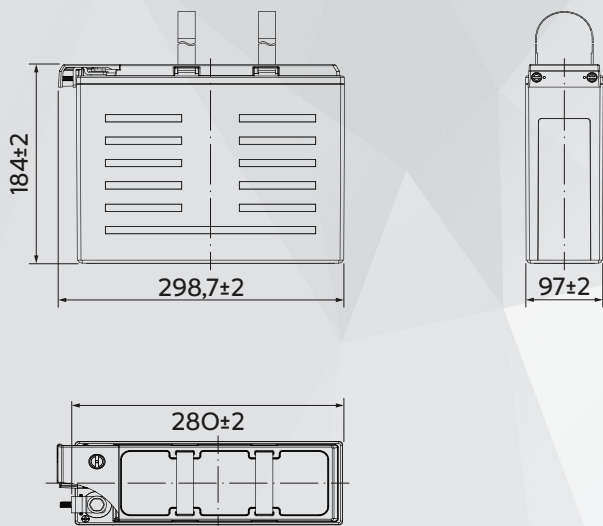
Главной особенностью моделей YELLOW RTM-PL является увеличение расчетного срока службы до 20 лет и возможность хранения батарей без подзаряда до 2 лет вследствие низкого саморазряда (<1.5%/мес).

Особенности

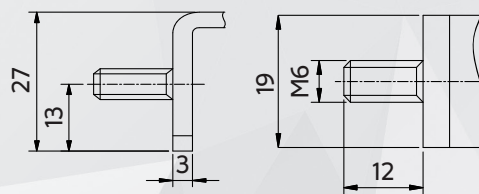
- ♦ Срок службы – до 20 лет;
- ♦ Низкий саморазряд (<1.5%/мес);
- ♦ Срок хранения без подзаряда – до 2 лет при 25°C;
- ♦ Высокая энергоемкость;
- ♦ Ускоренная подзарядка;
- ♦ Огнеупорный корпус в соответствии с UL94-V0.



Габариты



Терминал M6



Сферы применения

- ♦ Телекоммуникации;
- ♦ Источники бесперебойного питания;
- ♦ Электроэнергетическая система (EPS);
- ♦ Аварийное резервное питание;
- ♦ Системы аварийного освещения;
- ♦ Охранно-пожарные системы;
- ♦ Системы автоматического управления;
- ♦ Гарантированное питание систем связи
- ♦ Электронные устройства и оборудование.

Технические характеристики

Номинальное напряжение	12 В
Номинальная ёмкость (25°C)	
> 10 часовой разряд (до 1.8)	38Ач
> 8 часовой разряд (до 1.75)	38Ач
Внутреннее сопротивление полностью заряженной батареи (25°C)	6,0 МОм
Саморазряд	
> Батареи серии YELLOW RTM-PL могут храниться без подзаряда до 24 месяцев при 25°C	
Материал корпуса	ABS
Зависимость ёмкости от температуры	
> 40°C	103%
> 25°C	100%
> 0°C	86%

Рабочий диапазон температур

Разряд, °C	-40~65
Заряд, °C	0~54
Хранение, °C	-20~40

Габариты (±2мм)

Длина, мм	298,7
Ширина, мм	97
Высота, мм	184
Полная высота (Т11), мм	184
Вес (±3%), кг	12,5

Батареи серии YELLOW RTM-PL могут храниться без подзаряда до 24 месяцев при 25°C

Разряд постоянным током, А (при 25°C)

В/эл-т	10 мин	15 мин	20 мин	30 мин	45 мин	60 мин	2 ч	3 ч	4 ч	5 ч	8 ч	10 ч	20 ч
1.60V	110,6	85,1	69,0	50,0	35,7	27,4	16,6	11,1	8,69	7,31	4,93	3,97	2,26
1.67V	104,9	81,6	66,5	48,8	35,1	27,2	16,5	11,0	8,65	7,20	4,86	3,94	2,18
1.70V	96,7	76,8	63,5	47,5	34,5	26,8	16,4	10,9	8,63	7,09	4,80	3,86	2,17
1.75V	91,9	73,7	61,6	46,2	33,8	26,3	16,2	10,8	8,59	6,96	4,75	3,86	2,15
1.80V	86,7	70,5	59,0	44,8	32,9	25,6	16,1	10,7	8,56	6,80	4,66	3,80	2,12
1.85V	77,7	64,2	55,1	42,7	31,7	24,7	15,9	10,6	8,50	6,63	4,57	3,72	2,08

Разряд постоянной мощностью, Вт/эл-т (при 25°C)

В/эл-т	10 мин	15 мин	20 мин	30 мин	45 мин	60 мин	2 ч	3 ч	4 ч	5 ч	8 ч	10 ч	20 ч
1.60V	194,0	152,4	126,0	93,5	68,2	52,7	32,4	21,8	17,2	14,5	9,82	7,94	4,57
1.67V	189,0	149,2	123,4	92,4	67,8	52,8	32,4	21,7	17,2	14,4	9,76	7,92	4,41
1.70V	176,0	141,9	118,8	90,4	66,9	52,2	32,3	21,7	17,2	14,2	9,66	7,79	4,40
1.75V	169,8	137,8	116,4	88,6	65,9	50,4	32,0	21,5	17,2	13,9	9,57	7,80	4,36
1.80V	161,9	133,1	112,4	86,6	64,7	50,4	32,0	21,4	17,1	13,7	9,40	7,72	4,32
1.85V	147,4	122,8	106,0	83,1	62,6	49,0	31,8	21,2	17,1	13,4	9,26	7,58	4,25

Примечание Приведенные выше данные по характеристикам являются средними значениями, полученными в результате проведения 3 контрольно-тренировочных циклов, и не являются номинальными по умолчанию.

Продукция постоянно совершенствуется, поэтому фирма-изготовитель оставляет за собой право вносить изменения без предварительного уведомления.

YELLOW

Yellow Battery
Москва, ул. Коптевская, 73с1
+7 (495) 104-42-53

box@yllw.ru
www.yellow-battery.ru