

## RTM 12-210PLFT

Аккумуляторы YELLOW серии RTM-PL изготавливаются по YPL технологии. В сравнении с обычным исполнением герметизированных VRLA AGM батарей, в моделях данной серии пластины изготовлены методом штамповки и впоследствии подвержены уплотнению методом прокатывания. Технология позволяет закрыть поры, сделать пластину тоньше и прочнее и, следовательно, увеличить количество пластин в аккумуляторе. В YELLOW RTM-PL существенно снижено процентное содержание кальция и сурьмы, что позволяет сохранить высокие эксплуатационные характеристики.

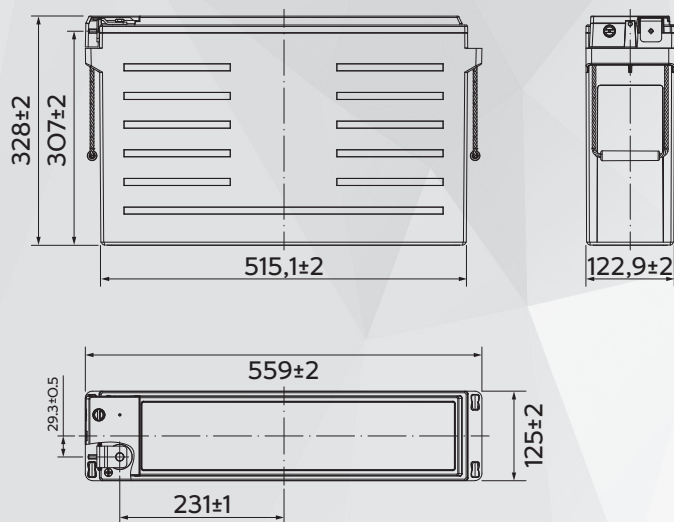
Главной особенностью моделей YELLOW RTM-PL является увеличение расчетного срока службы до 20 лет и возможность хранения батарей без подзаряда до 2 лет вследствие низкого саморазряда (<1.5%/мес).

### Особенности

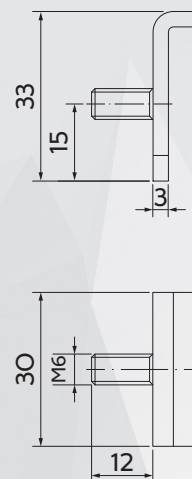
- ♦ Срок службы – до 20 лет;
- ♦ Низкий саморазряд (<1.5%/мес);
- ♦ Срок хранения без подзаряда – до 2 лет при 25°C;
- ♦ Высокая энергоемкость;
- ♦ Ускоренная подзарядка;
- ♦ Огнеупорный корпус в соответствии с UL94-V0.



### Габариты



### Терминал T8



### Сферы применения

- ♦ Телекоммуникации;
- ♦ Системы аварийного освещения;
- ♦ Электронные устройства и оборудование.
- ♦ Источники бесперебойного питания;
- ♦ Охранно-пожарные системы;
- ♦ Электроэнергетическая система (EPS);
- ♦ Системы автоматического управления;
- ♦ Аварийное резервное питание;
- ♦ Гарантированное питание систем связи

## Технические характеристики

Номинальное напряжение	12 В
Номинальная ёмкость (25°C)	
> 10 часовой разряд (до 1.8)	210Ач
> 8 часовой разряд (до 1.75)	210Ач
Внутреннее сопротивление полностью заряженной батареи (25°C)	2,9 мОм
Саморазряд	
> Батареи серии YELLOW RTM-PL могут храниться без подзаряда до 24 месяцев при 25°C	
Материал корпуса	ABS
Зависимость ёмкости от температуры	
> 40°C	103%
> 25°C	100%
> 0°C	86%

## Рабочий диапазон температур

Разряд, °C	-40~65
Заряд, °C	0~54
Хранение, °C	-20~40

## Габариты (±2мм)

Длина, мм	559
Ширина, мм	125
Высота, мм	328
Полная высота (Т8), мм	328
Вес (±3%), кг	60,5

# Батареи серии YELLOW RTM-PL могут храниться без подзаряда до 24 месяцев при 25°C

### Разряд постоянным током, А (при 25°C)

В/эл-т	10 мин	15 мин	20 мин	30 мин	45 мин	60 мин	2 ч	3 ч	4 ч	5 ч	8 ч	10 ч	20 ч
1.60V	503,3	400,7	355,0	252,6	333,3	152,9	88,4	63,1	47,3	40,3	26,6	21,8	11,8
1.67V	479,6	384,8	345,9	246,0	329,0	149,4	87,0	62,7	46,9	39,9	26,5	21,7	11,8
1.70V	458,2	374,5	332,6	241,8	324,3	147,7	85,4	62,0	46,6	39,4	26,4	21,6	11,7
1.75V	427,4	354,2	318,7	233,0	316,9	143,0	83,2	60,6	45,7	38,7	26,2	21,3	11,5
1.80V	396,1	330,3	298,8	406,1	222,5	136,5	81,4	59,5	44,4	37,8	25,7	21,0	11,4
1.85V	353,9	298,4	270,3	379,7	206,5	129,2	78,6	57,3	43,0	36,5	24,8	20,3	11,1

### Разряд постоянной мощностью, Вт/эл-т (при 25°C)

В/эл-т	10 мин	15 мин	20 мин	30 мин	45 мин	60 мин	2 ч	3 ч	4 ч	5 ч	8 ч	10 ч	20 ч
1.60V	882,6	750,8	669,0	500,0	378,2	293,9	172,1	124,0	93,2	79,5	53,1	43,6	23,6
1.67V	864,2	725,0	655,0	488,0	374,8	289,3	170,5	123,5	92,8	79,2	53,0	43,4	23,5
1.70V	843,7	708,6	630,0	481,0	365,2	287,6	168,2	122,5	92,3	78,4	52,4	43,3	23,4
1.75V	799,5	676,0	610,0	462,3	352,3	279,8	164,5	120,3	90,7	77,1	51,5	42,9	23,3
1.80V	745,9	635,0	574,8	439,0	337,8	268,8	161,7	118,4	88,9	75,7	50,5	42,4	22,9
1.85V	674,0	578,0	526,2	409,5	319,8	256,2	157,1	114,5	86,4	73,6	49,5	41,3	22,3

**Примечание** Приведенные выше данные по характеристикам являются средними значениями, полученными в результате проведения 3 контрольно-тренировочных циклов, и не являются номинальными по умолчанию.

Продукция постоянно совершенствуется, поэтому фирма-изготовитель оставляет за собой право вносить изменения без предварительного уведомления.

# YELLOW

Yellow Battery  
Москва, ул. Коптевская, 73с1  
+7 (495) 104-42-53

box@yllw.ru  
www.yellow-battery.ru