

## HRL 12-270W

Серия YELLOW HRL 12-\*\*\*W – специально разработанная серия для наиболее ответственных и требовательных систем бесперебойного питания, таких как ЦОД, ответственные узлы связи, и т.п. Эта серия – совокупность результатов исследовательской работы научного отдела производителя, современных технологий производства свинцово-кислотных АКБ и кропотливого труда над выходным контролем качества. Батареи являются герметизированными с системой рекомбинации газов (VRLA), необслуживаемыми на протяжении всего срока службы. Изготавливаются по технологии AGM (электролит, абсорбированный в стекловолоконном сепараторе). YELLOW HRL 12-\*\*\*W – обладает повышенной энергоотдачей благодаря сочетанию высокого качества сборки, утолщенным пластинам, а также использованию более чистых составов свинца. Значение в названии означает, сколько мощности (Вт) на ячейку выдает аккумулятор на 15 минутах.

Срок службы данной серии – 10-12 лет

### Конструкция батареи

Компонент	Полож. пластина	Отриц. пластина	Корпус	Крышка	Клапан	Клеммы	Сепаратор	Электролит
Материал	Диоксид свинца	Свинец	ABS	ABS	Каучук	Медь	Стекло-волокно	Серная кислота

### Технические характеристики

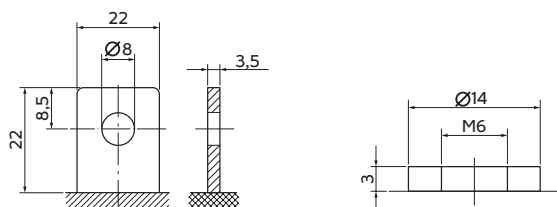
Номинальное напряжение	12 В
Число элементов	6
Срок службы	10-12 лет
Номинальная емкость (25°C)	
> 10 часовой разряд (10,8 В)	75 Ач
Саморазряд	3% емкости в месяц при 20°C
Внутреннее сопротивление полностью заряженной батареи (25°C)	5,5 мОм

### Рабочий диапазон температур

Разряд, °C	15~50
Заряд, °C	-10~50
Хранение, °C	-20~50
Макс. разрядный ток (25°C)	750 А (5с)
Циклический режим (14,50-14,90 В)	
> Макс. зарядный ток	22,5 А
> Температурная компенсация	30 мВ/°C
Буферный режим (13,50-13,80 В)	
> Температурная компенсация	18 мВ/°C

### Сферы применения

- ♦ Центры обработки данных (ЦОД);
- ♦ Источники бесперебойного питания;
- ♦ Гарантированное питание систем связи;
- ♦ Объекты энергетики;
- ♦ Системы на базе возобновляемых источников энергии;
- ♦ Медицинское оборудование;
- ♦ Системы аварийного освещения;
- ♦ Наиболее ответственные объекты.

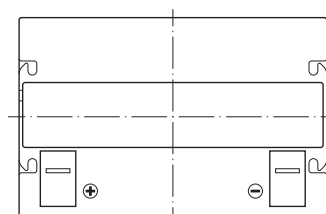
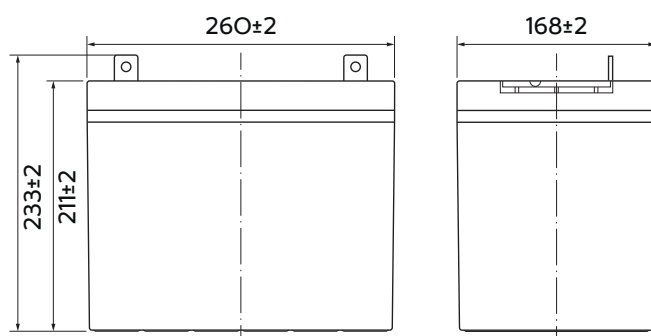


### Особенности

- ♦ Повышенная энергоотдача;
- ♦ Увеличенная масса пластин;
- ♦ Эффект рекомбинации достигает 99%;
- ♦ Высокие разрядные характеристики;
- ♦ Использование уникального способа сварки;
- ♦ Материал корпуса ABS (негорючий пластик);
- ♦ Срок хранения без подзаряда: 6 мес. при 25°C;
- ♦ Саморегулируемые клапаны, не требуется долив воды;
- ♦ Отсутствует риск утечки электролита.

### Габариты (±2мм)

Длина, мм	260
Ширина, мм	168
Высота, мм	211
Полная высота (Т5/Т9), мм	233/214
Вес (±3%), кг	23



## Разряд постоянным током, А (при 25°C)

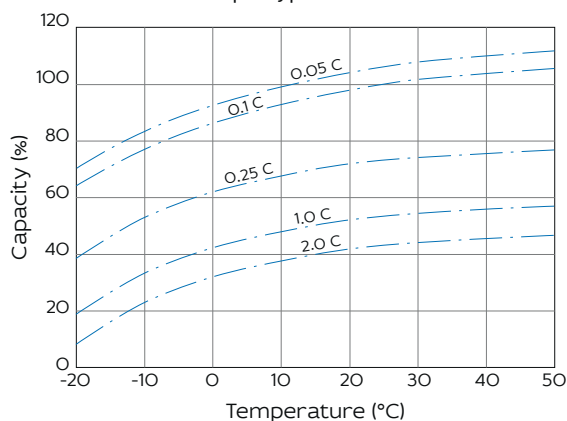
В/эл-т	10 мин	15 мин	20 мин	30 мин	45 мин	60 мин	2 ч	3 ч	5 ч	10 ч	20 ч
1.60V	176	144	115	81,6	60,8	49,6	27,4	19,7	13,8	7,71	4,08
1.65V	171	141	112	80,0	59,6	48,9	27,2	19,5	13,7	7,70	4,08
1.70V	164	135	108	77,5	57,8	47,6	27,0	19,4	13,6	7,67	4,06
1.75V	157	131	105	75,7	56,4	46,7	26,6	19,3	13,5	7,63	4,04
1.80V	148	124	99	72,9	54,3	45,2	25,9	18,7	13,1	7,58	4,01

## Разряд постоянной мощностью, Вт/эл-т (при 25°C)

В/эл-т	10 мин	15 мин	20 мин	30 мин	45 мин	60 мин	2 ч	3 ч	5 ч	10 ч	20 ч
1.60V	331	278	222	158	117	95,8	53,4	38,7	27,3	15,4	8,17
1.65V	321	271	217	154	115	94,3	53,1	38,5	27,1	15,4	8,15
1.70V	308	261	209	150	112	91,9	52,7	38,2	26,9	15,3	8,13
1.75V	295	252	202	146	109	90,1	51,9	38,0	26,7	15,3	8,08
1.80V	278	239	191	141	105	87,3	50,5	36,8	25,9	15,2	8,03

**Примечание** Приведенные выше данные по характеристикам являются средними значениями, полученными в результате проведения 3 контрольно-тренировочных циклов, и не являются номинальными по умолчанию.

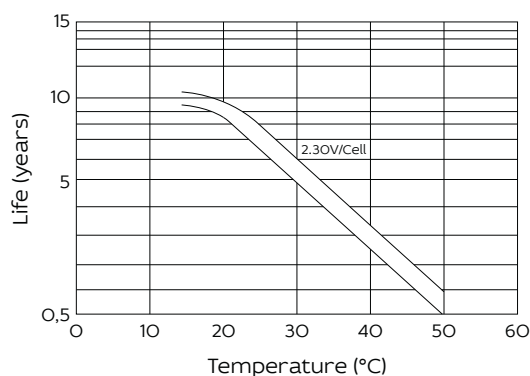
Влияние температуры на ёмкость



Заряд постоянным напряжением (ограничение тока 0,3С А, 25 °С)



Влияние температуры на срок службы



Срок службы в циклическом режиме



Продукция постоянно совершенствуется, поэтому фирма-изготовитель оставляет за собой право вносить изменения без предварительного уведомления.



ООО «Йеллоу Бэттери»  
Москва, Кронштадтский бульвар, д. 35Б.  
+7 (495) 104-42-53

info@yllw.ru  
www.yellow-battery.ru