

# YELLOW

## HRL 12-180

Аккумуляторные батареи YELLOW серии HR/HRL произведены по технологии AGM (электролит абсорбирован в стекловолоконном сепараторе). Аккумуляторы являются герметизированными, необслуживаемыми, с системой рекомбинации газов (VRLA). Аккумуляторы данной серии разработаны специально для применения в источниках бесперебойного питания (ИБП). Могут использоваться в режиме интенсивного разряда. Усиленные аккумуляторные решетки и особый состав электролита аккумуляторов обеспечивают высокую производительность и долгую стабильную работу при больших токах и высокой скорости разряда. Материал корпуса и крышки - огнеупорный пластик ABS. Срок службы: HR - 5 лет, HRL - 10 лет

### Конструкция батареи

Компонент	Полож. пластина	Отриц. пластина	Корпус	Крышка	Клапан	Клеммы	Сепаратор	Электролит
Материал	Диоксид свинца	Свинец	ABS	ABS	Каучук	Медь	Стекло-волокно	Серная кислота

### Технические характеристики

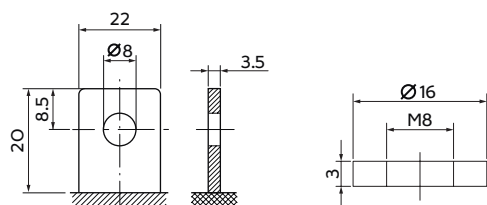
Номинальное напряжение.....	12 В
Число элементов.....	6
Срок службы.....	12 лет
Номинальная емкость (25°C)	
> 10 часовой разряд (10,8 В).....	180 Ач
> 5 часовой разряд (10,5 В).....	158 Ач
> 1 часовой разряд (9,6 В).....	111 Ач
Саморазряд.....	3% емкости в месяц при 20°C
Внутреннее сопротивление полностью заряженной батареи (25°C).....	3,5 мОм

### Рабочий диапазон температур

Разряд, °C.....	-15~50
Заряд, °C.....	-10~50
Хранение, °C.....	-20~50
Макс. разрядный ток (25°C).....	1400 А (5с)
Циклический режим (14,50-15,00 В)	
> Макс. зарядный ток.....	54 А
> Температурная компенсация.....	30 мВ/°C
Буферный режим (13,50-13,80 В)	
> Температурная компенсация.....	18 мВ/°C

### Сферы применения

- ♦ Источники бесперебойного питания;
- ♦ Гарантированное питание систем связи;
- ♦ Объекты энергетики;
- ♦ Охранно-пожарные системы;
- ♦ Системы на базе возобновляемых источников энергии;
- ♦ Медицинское оборудование;
- ♦ Системы аварийного освещения;
- ♦ Центры обработки данных (ЦОД).

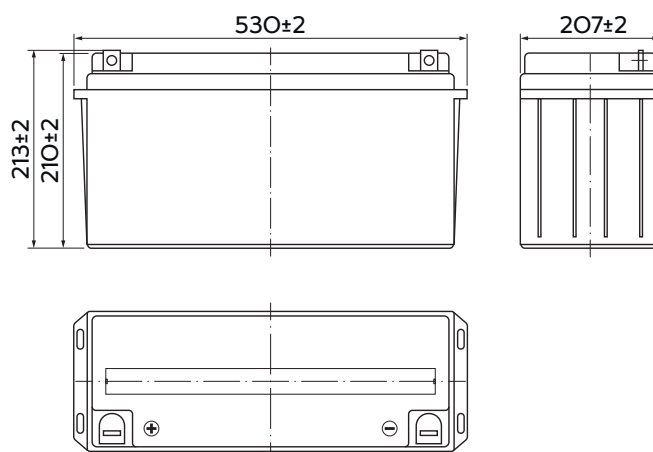


### Особенности

- ♦ Надежные изолированные перемычки;
- ♦ Эффект рекомбинации достигает 99%;
- ♦ Высокие разрядные характеристики;
- ♦ Использование уникального способа сварки;
- ♦ Материал корпуса ABS (негорючий пластик);
- ♦ Срок хранения без подзаряда: 6 мес. при 25°C;
- ♦ Саморегулируемые клапаны, не требуется долив воды;
- ♦ Отсутствует риск утечки электролита.

### Габариты (±2мм)

Длина, мм.....	530
Ширина, мм.....	207
Высота, мм.....	210
Полная высота, мм.....	213
Вес (±2%), кг.....	52,5



## Разряд постоянным током, А (при 25°C)

В/эл-т	10 мин	15 мин	30 мин	60 мин	2 ч	3 ч	4 ч	5 ч	8 ч	10 ч	20 ч
1.60V	392	302	181	111	65,8	46,8	37,8	32,3	22,2	18,3	9,71
1.65V	381	295	177	110	65,4	46,5	37,6	32,1	22,1	18,3	9,69
1.70V	365	284	172	107	64,8	46,2	37,3	31,9	21,9	18,2	9,66
1.75V	349	275	168	105	63,8	45,9	37,1	31,7	21,8	18,1	9,61
1.80V	330	260	162	101	62,2	44,5	36,0	30,7	21,1	18,0	9,54

## Разряд постоянной мощностью, Вт/эл-т (при 25°C)

В/эл-т	10 мин	15 мин	30 мин	60 мин	2 ч	3 ч	4 ч	5 ч	8 ч	10 ч	20 ч
1.60V	4238	3320	2030	1268	762	551	445	382	264	219	117
1.65V	4111	3241	1989	1249	757	547	442	380	262	218	116
1.70V	3941	3121	1928	1217	750	544	439	377	261	218	116
1.75V	3772	3015	1882	1192	739	540	436	374	259	216	115
1.80V	3560	2856	1813	1155	720	524	423	363	251	215	114

**Примечание** Приведенные выше данные по характеристикам являются средними значениями, полученными в результате проведения 3 контрольно-тренировочных циклов, и не являются номинальными по умолчанию.

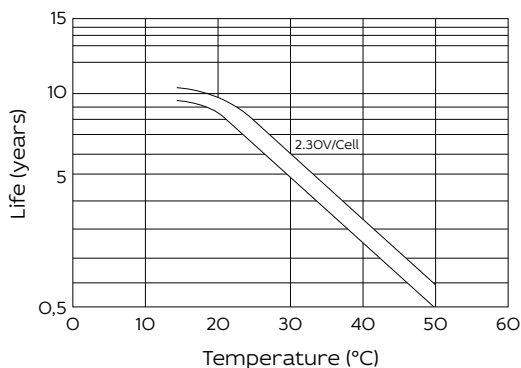
Влияние температуры на ёмкость



Заряд постоянным напряжением (ограничение тока 0,3С А, 25 °С)



Срок службы в буферном режиме



Срок службы в циклическом режиме



Продукция постоянно совершенствуется, поэтому фирма-изготовитель оставляет за собой право вносить изменения без предварительного уведомления.



ООО «Йеллоу Бэттери»

Москва, Кронштадтский бульвар, д. 35Б.

+7 (495) 104-42-53

info@yllw.ru

www.yellow-battery.ru