

YELLOW

HRL 12-150

Аккумуляторные батареи YELLOW серии HR/HRL произведены по технологии AGM (электролит абсорбирован в стекловолоконном сепараторе). Аккумуляторы являются герметизированными, необслуживаемыми, с системой рекомбинации газов (VRLA). Аккумуляторы данной серии разработаны специально для применения в источниках бесперебойного питания (ИБП). Могут использоваться в режиме интенсивного разряда. Усиленные аккумуляторные решетки и особый состав электролита аккумуляторов обеспечивают высокую производительность и долгую стабильную работу при больших токах и высокой скорости разряда. Материал корпуса и крышки - огнеупорный пластик ABS. Срок службы: HR - 5 лет, HRL - 10 лет

Конструкция батареи

Компонент	Полож. пластина	Отриц. пластина	Корпус	Крышка	Клапан	Клеммы	Сепаратор	Электролит
Материал	Диоксид свинца	Свинец	ABS	ABS	Каучук	Медь	Стекло-волокно	Серная кислота

Технические характеристики

Номинальное напряжение.....	12 В
Число элементов.....	6
Срок службы.....	10 лет
Номинальная емкость (25°C)	
> 10 часовой разряд (10,8 В).....	150 Ач
> 5 часовой разряд (10,5 В).....	132 Ач
> 1 часовой разряд (9,6 В).....	94 Ач
Саморазряд.....	3% емкости в месяц при 20°C
Внутреннее сопротивление полностью заряженной батареи (25°C).....	3,5 мОм

Рабочий диапазон температур

Разряд, °C.....	-15~50
Заряд, °C.....	-10~50
Хранение, °C.....	-20~50
Макс. разрядный ток (25°C).....	1200 А (5с)
Циклический режим (14,50-15,00 В)	
> Макс. зарядный ток.....	45 А
> Температурная компенсация.....	30 мВ/°C
Буферный режим (13,50-13,80 В)	
> Температурная компенсация.....	18 мВ/°C

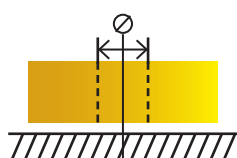
Сферы применения

- ♦ Источники бесперебойного питания;
- ♦ Гарантированное питание систем связи;
- ♦ Объекты энергетики;
- ♦ Охранно-пожарные системы;
- ♦ Системы на базе возобновляемых источников энергии;
- ♦ Медицинское оборудование;
- ♦ Системы аварийного освещения;
- ♦ Центры обработки данных (ЦОД).

Корпус



Тип клемм под болт М8

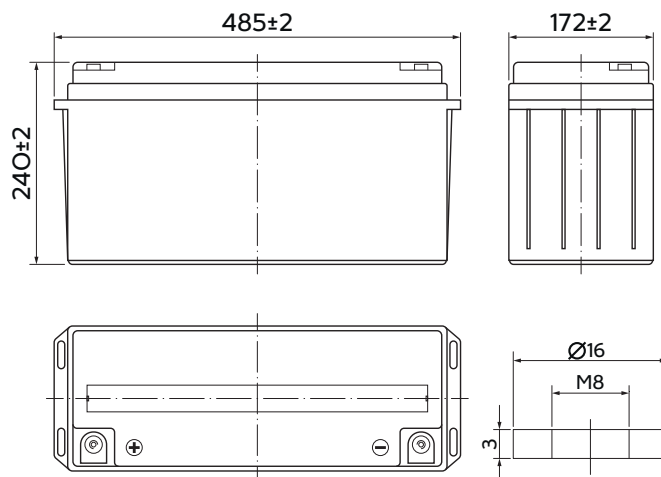


Особенности

- ♦ Надежные изолированные перемычки;
- ♦ Эффект рекомбинации достигает 99%;
- ♦ Высокие разрядные характеристики;
- ♦ Использование уникального способа сварки;
- ♦ Материал корпуса ABS (негорючий пластик);
- ♦ Срок хранения без подзаряда: 6 мес. при 25°C;
- ♦ Саморегулируемые клапаны, не требуется долив воды;
- ♦ Отсутствует риск утечки электролита.

Габариты (±2мм)

Длина, мм.....	485
Ширина, мм.....	172
Высота, мм.....	240
Полная высота, мм.....	240
Вес (±4%), кг.....	43



Разряд постоянным током, А (при 25°C)

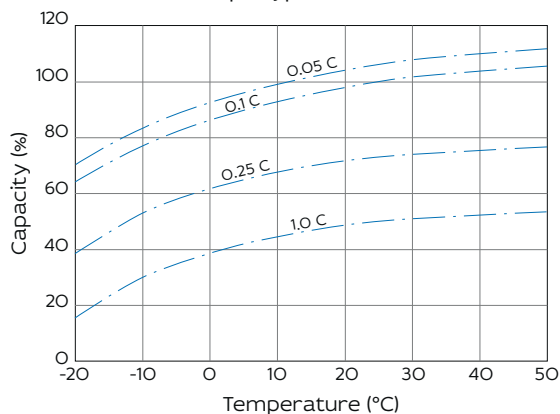
В/эл-т	10 мин	15 мин	30 мин	60 мин	2 ч	3 ч	4 ч	5 ч	8 ч	10 ч	20 ч
1.60V	327	252	151	92,7	54,8	39,0	31,5	26,9	18,5	15,3	8,09
1.65V	317	246	148	91,3	54,5	38,8	31,3	26,8	18,4	15,2	8,08
1.70V	304	237	143	89,0	54,0	38,5	31,1	26,6	18,3	15,2	8,05
1.75V	291	229	140	87,1	53,2	38,3	30,9	26,4	18,2	15,1	8,01
1.80V	275	217	135	84,4	51,8	37,1	30,0	25,6	17,6	15,0	7,95

Разряд постоянной мощностью, Вт/эл-т (при 25°C)

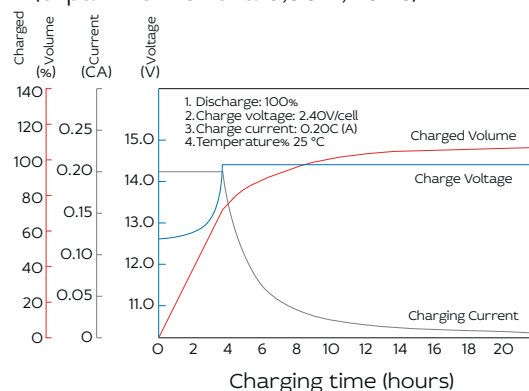
В/эл-т	10 мин	15 мин	30 мин	60 мин	2 ч	3 ч	4 ч	5 ч	8 ч	10 ч	20 ч
1.60V	3532	2767	1691	1057	635	459	371	318	220	182	97,1
1.65V	3426	2701	1658	1041	631	456	368	316	219	182	96,9
1.70V	3284	2601	1607	1015	625	453	366	314	217	181	96,6
1.75V	3143	2512	1568	993	616	450	363	312	216	180	96,1
1.80V	2967	2380	1510	963	600	436	352	303	209	179	95,4

Примечание Приведенные выше данные по характеристикам являются средними значениями, полученными в результате проведения 3 контрольно-тренировочных циклов, и не являются номинальными по умолчанию.

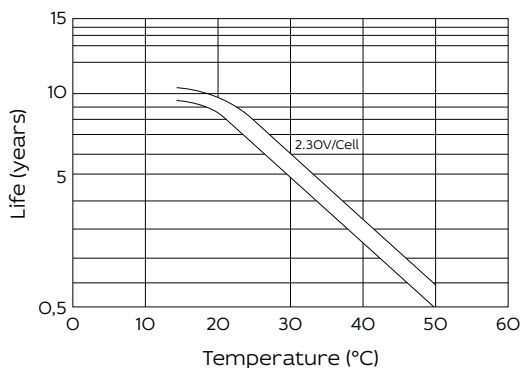
Влияние температуры на ёмкость



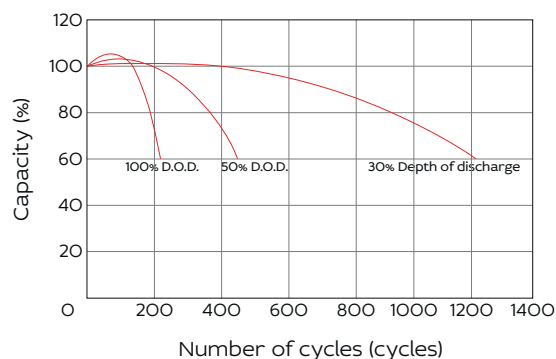
Заряд постоянным напряжением (ограничение тока 0,3С А, 25 °С)



Срок службы в буферном режиме



Срок службы в циклическом режиме



Продукция постоянно совершенствуется, поэтому фирма-изготовитель оставляет за собой право вносить изменения без предварительного уведомления.



ООО «Йеллоу Бэттери»

Москва, Кронштадтский бульвар, д. 355.

+7 (495) 104-42-53

info@yllw.ru

www.yellow-battery.ru