

YELLOW

GB 12-180

В основе необслуживаемых герметизированных свинцово-кислотных аккумуляторных батарей YELLOW серии GB лежит технология GEL. В качестве электролита используется загущенный раствор серной кислоты, что обеспечивает устойчивость аккумуляторов к глубоким разрядам и высокую устойчивость разрядных характеристик к температурным колебаниям, а также увеличивает число циклов заряда/разряда и продолжительность работы в неблагоприятных условиях. Аккумуляторы предназначены для работы как в буферном, так и в циклическом режимах. Рекомендуются для применения в системах на базе возобновляемых источников энергии.

Конструкция батареи

Компонент	Полож. пластина	Отриц. пластина	Корпус	Крышка	Клапан	Клеммы	Сепаратор	Электролит
Материал	Диоксид свинца	Свинец	ABS	ABS	Каучук	Медь	Стекло-волокно	Серная кислота

Технические характеристики

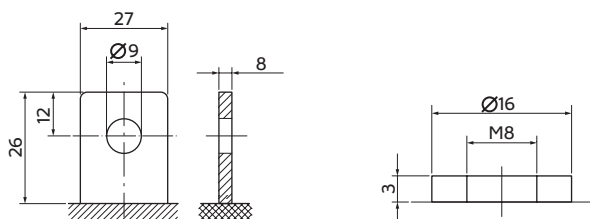
Номинальное напряжение	12 В
Число элементов	6
Срок службы	12-15 лет
Номинальная ёмкость (25°C)	
> 10 часовой разряд (10,8 В)	180 Ач
> 5 часовой разряд (10,5 В)	149 Ач
> 1 часовой разряд (9,6 В)	108 Ач
Саморазряд	3% ёмкости в месяц при 20°C
Внутреннее сопротивление полностью заряженной батареи (25°C)	3,6 мОм

Рабочий диапазон температур

Разряд	-15~50
Заряд	-10~50
Хранение	-20~50
Макс. разрядный ток (25°C)	1800 А (5с)
Циклический режим (13,80-14,10 В)	
> Макс. зарядный ток	36 А
> Температурная компенсация	30 мВ/°C
Буферный режим (13,50-13,80 В)	
> Температурная компенсация	18 мВ/°C

Сферы применения

- ♦ Солнечные электростанции;
- ♦ Гарантированное питание систем связи;
- ♦ Энергетика и силовые трансформаторные системы;
- ♦ Источники бесперебойного питания.

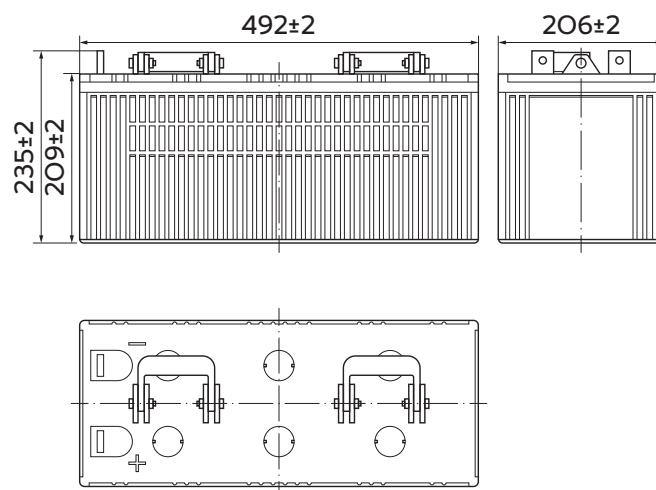


Особенности

- ♦ Устойчивы к глубокому разряду;
- ♦ Продолжительный срок службы;
- ♦ Материал корпуса ABS (негорючий пластик);
- ♦ Рекомендуемое напряжение заряда в буферном режиме для 12В батареи: 13,5В-13,8В при 25°C;
- ♦ Рекомендуемое напряжение заряда в циклическом режиме для 12В батареи: 13,5В-14,1В при 25°C;
- ♦ Срок хранения без подзаряда: 6 месяцев при 25°C;
- ♦ Саморегулируемые клапаны, не требуется долив воды;
- ♦ Отсутствует риск утечки электролита.

Габариты (±2мм)

Длина, мм	494
Ширина, мм	206
Высота, мм	209
Полная высота (Т20/Т11), мм	235
Вес (±4%), кг	52,5



Разряд постоянным током, А (при 25°C)

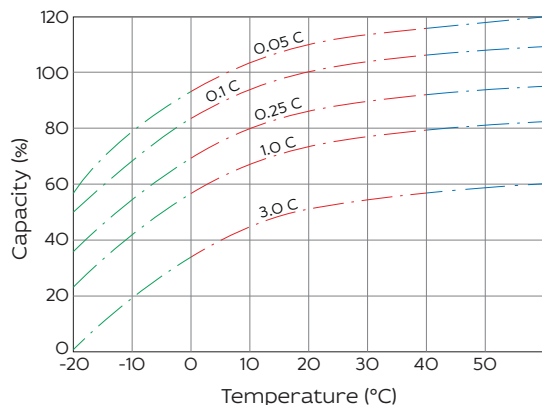
В/эл-т	15 мин	30 мин	60 мин	2 ч	3 ч	4 ч	5 ч	8 ч	10 ч	20 ч
9.60V	274	173	108	64,9	44,1	34,9	30,5	21,7	18,3	9,44
9.90V	267	169	106	64,5	43,8	34,7	30,3	21,5	18,3	9,42
10.20V	257	164	104	63,9	43,5	34,4	30,1	21,4	18,2	9,39
10.50V	248	160	102	62,9	43,2	34,2	29,9	21,2	18,1	9,33
10.80V	235	154	98,5	61,3	41,9	33,2	29,0	20,6	18,0	9,27

Разряд постоянной мощностью, Вт/эл-т (при 25°C)

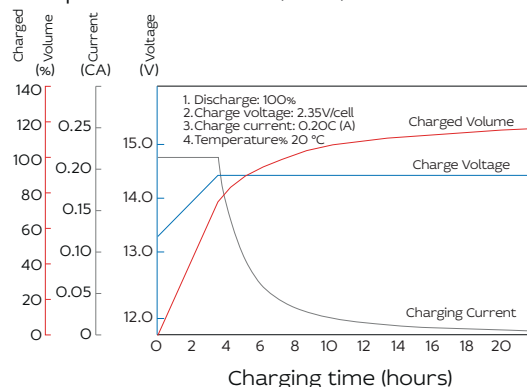
В/эл-т	15 мин	30 мин	60 мин	2 ч	3 ч	4 ч	5 ч	8 ч	10 ч	20 ч
9.60V	3004	1939	1231	751	518	410	360	257	219	113
9.90V	2932	1900	1213	747	515	408	358	256	218	113
10.20V	2824	1842	1182	740	512	405	356	254	218	113
10.50V	2728	1797	1159	729	508	402	353	252	216	112
10.80V	2584	1731	1123	710	493	390	343	245	215	111

Примечание Приведенные выше данные по характеристикам являются средними значениями, полученными в результате проведения 3-х контрольно-тренировочных циклов и не являются номинальными по умолчанию.

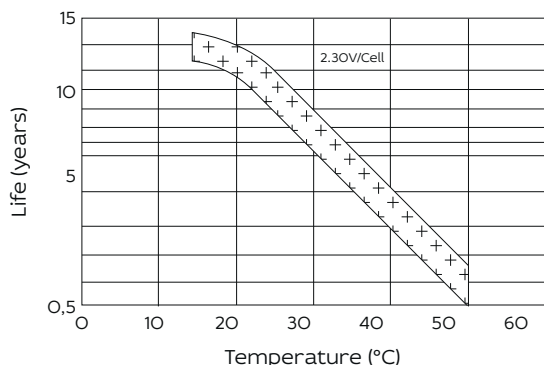
Влияние температуры на ёмкость



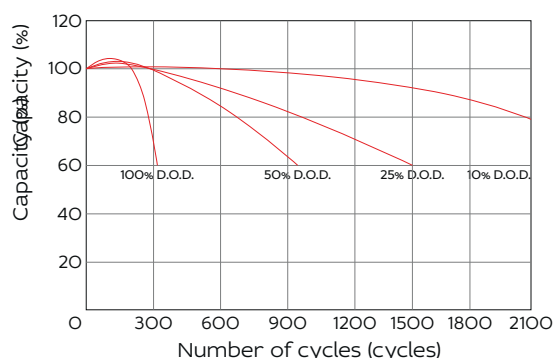
Заряд постоянным напряжением (ограничение тока 0,3С А, 25 °С)



Срок службы в буферном режиме



Срок службы в циклическом режиме



Продукция постоянно совершенствуется, поэтому фирма-изготовитель оставляет за собой право вносить изменения без предварительного уведомления.



ООО «Йеллоу Бэттери»

Москва, Кронштадтский бульвар, д. 35Б.

+7 (495) 104-42-53

info@yllw.ru

www.yellow-battery.ru