

# YELLOW

## Аккумуляторный шкаф YELLOW A16

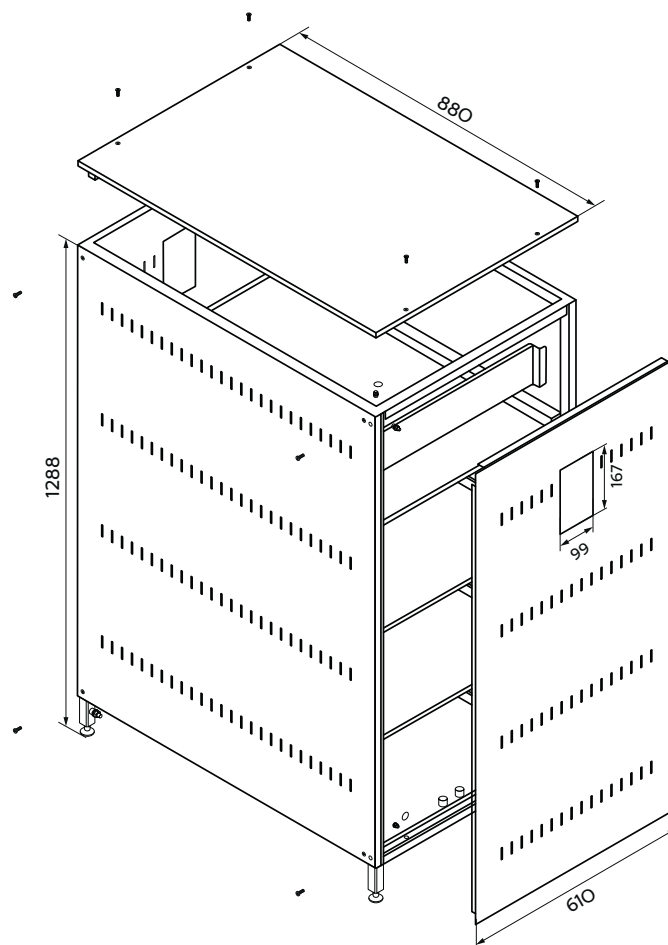


Шкафные решения YELLOW предназначены для безопасного размещения и хранения свинцово-кислотных аккумуляторных батарей.

### Особенности

- ♦ Шкаф изготовлен в виде металлического корпуса с полимерным покрытием. Основой батарейного кабинета является сборный каркас. Он обеспечивает прочность, устойчивость и жесткость конструкции. Изготавливаются аккумуляторные кабинеты из стали толщиной 3 мм.
- ♦ Перфорированная рама с шагом перфорации 16 мм даёт возможность самостоятельно выбирать количество и высоту ярусов для установки АКБ. Двухстворчатая фронтальная дверь имеет усиленный одноточечный замок, запирающийся на ключ. Для удобства монтажа оборудования внутри шкафа боковые и задняя стенки, а также верхняя часть крышки, выполнены съёмными.

### Размеры батарейного кабинета:



› Производитель имеет право вносить изменения без предварительного уведомления..

## Технические данные

|                                   |                              |
|-----------------------------------|------------------------------|
| Каркас                            | Сборно-разборный             |
| Размеры (ШхГхВ), мм               | 895х610х1288                 |
| Степень защиты                    | IP30                         |
| Покрытие                          | порошковая полимерная краска |
| Полки                             | XXX                          |
| Кол-во полок                      | 4                            |
| Рабочие размеры яруса (Ш × Г), мм | 817х548                      |
| Межполочное расстояние, мм        | 266                          |
| Максимальная нагрузка на ярус, кг | 160                          |
| Вес, кг                           | 70                           |

Исполнение в любом цвете из каталога цветов RAL по желанию заказчика.

Стандартный цвет – RAL 9005



## Транспортировка

Шафы поставляются в разобранном виде. Это значительно облегчает их транспортировку и хранение. Изделие упаковано в гофрокартон и перетянуто упаковочной лентой.

## Эксплуатация

- ♦ В нижней части кабинетов имеется перфорированная монтажная пластина для крепления батарейных размыкателей. В дверях, на задней, боковых и верхней панели имеются вентиляционные отверстия для обеспечения циркуляции воздуха. Ввод силового кабеля возможно осуществить снизу. В целях обеспечения электробезопасности все металлические части имеют заземление.
- ♦ Кабинет комплектуется дверцами, запирающимися на замки, что предотвращает несанкционированный доступ.

## Максимальная вместимость АКБ YELLOW по моделям, шт

|                     |    |                     |    |                     |    |                     |    |
|---------------------|----|---------------------|----|---------------------|----|---------------------|----|
| HR 12-26            | 48 | HRL 12-33           | 48 | HRL 12-40           | 32 | HRL 12-45           | 32 |
| HRL 12-55           | 48 | HRL 12-65           | 24 | HRL 12-75           | 36 | HRL 12-88           | 16 |
| HRL 12-100          | 16 | HRL 12-120          | 16 | HRL 12-150          | 12 | HRL 12-180          | 8  |
| HRL 12-200          | 8  | HRL 12-220          | 8  | HRL 12-250          | 8  | HRL 12-100W (24Aч)  | 48 |
| HRL 12-110W (28Aч)  | 72 | HRL 12-125W (33Aч)  | 48 | HRL 12-160W (45Aч)  | 32 | HRL 12-240W (65Aч)  | 24 |
| HRL 12-270W (75Aч)  | 36 | HRL 12-305W (80Aч)  | 36 | HRL 12-380W (100Aч) | 16 | HRL 12-500W (120Aч) | 16 |
| HRL 12-535W (150Aч) | 12 | HRL 12-710W (200Aч) | 8  |                     |    |                     |    |

## Внимание



Высокое напряжение

Продукция постоянно совершенствуется, поэтому фирма-изготовитель оставляет за собой право вносить изменения без предварительного уведомления.

# YELLOW

Yellow Battery

Москва, Кронштадтский бульвар, д. 35Б.  
+7 (495) 104-42-53

info@yllw.ru  
www.yellow-battery.ru